

www.ersatzteil-service.de

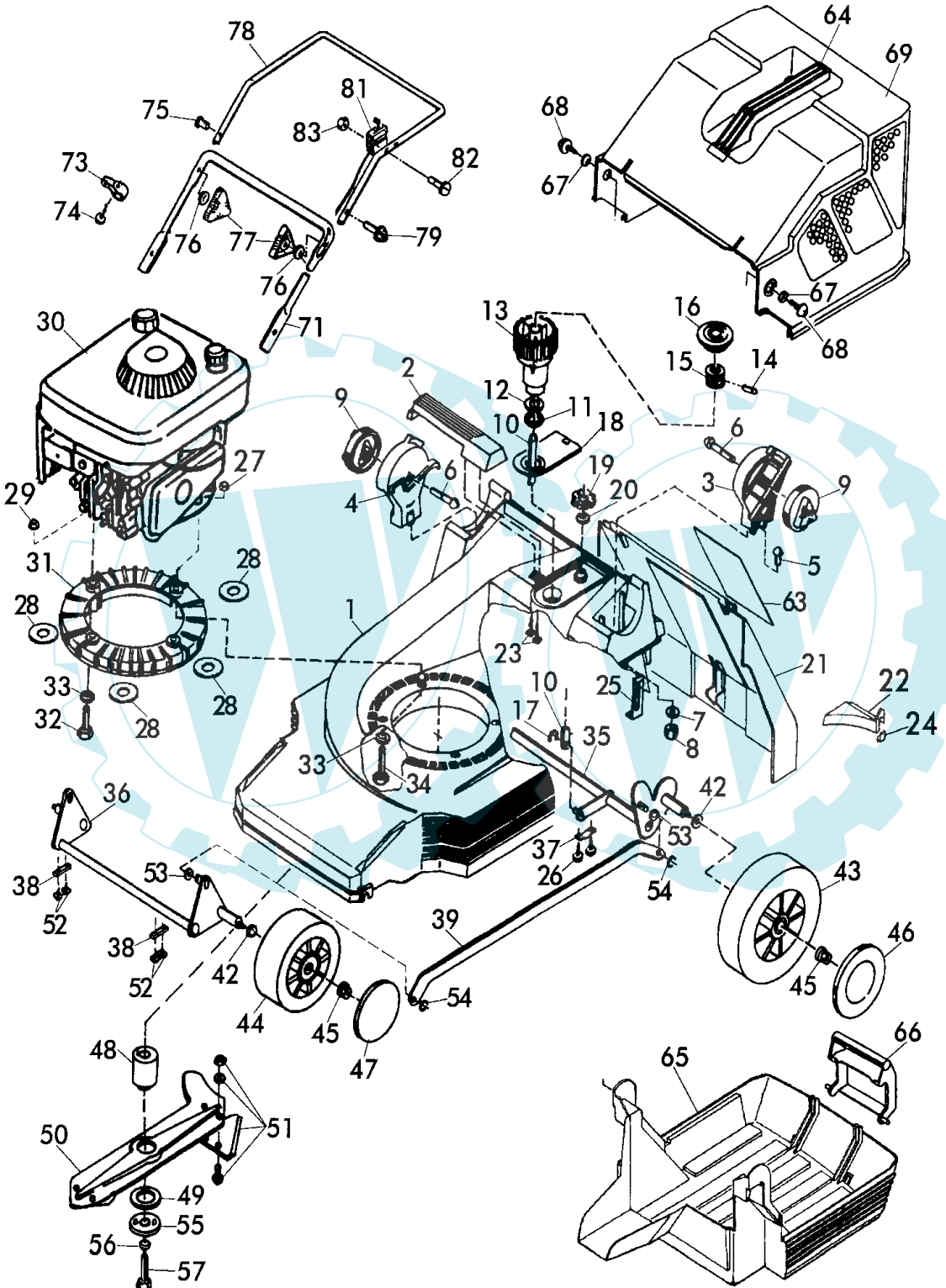
www.ersatzteilplan.de

1/2

Benzin-Sichelmäher
Heckauswurf



40 BK STD - Art.78535
bis Seriennummer **149899**



40 BK STD - Art.78535
bis Seriennummer **149899**

2/2
120www.ersatzteil-service.de
Benzin-Sichelmäher
Heckauswurfwww.ersatzteilplan.de
40 BK STD - Art. 78535
bis Seriennummer 149899**Brill - GARTENGERÄTE GMBH * POSTFACH 3161 * D- 58422 WITTEN**

POS. REF. NO. POS.	BEST.-NR. PART-NO. NO. PIECE	BEZEICHNUNG DESCRIPTION DESIGNATION	Stck Qty. Qte.	POS. REF. NO. POS.	BEST.-NR. PART-NO. NO. PIECE	BEZEICHNUNG DESCRIPTION DESIGNATION	Stck Qty. Qte.
1	08611	GEHÄUSE 40 CM (E+B)	1	42	08319	TELLERFEDER DIN 2093-C25	4
--	08612	AUFKLEBER: WARNHINWEIS	1	43	08274	HINTERRAD D=195 mm KPL.	2
2	08602	GEHÄUSEGRIFF	1	44	08273	LAUFRAD 165 VORNE KPL.	2
3	08285	DREHGELENK, LINKS	1	45	08427	RIPPMUTTER M8-KI.10	4
4	08286	DREHGELENK, RECHTS	1	46	08601	RADKAPPE, HINTEN 195	2
5	06544	FLACHRUNDSCHRAUBE DIN 603-8	2	47	08600	RADKAPPE VORNE 165	2
6	06548	FLACHRUNDSCHRAUBE DIN 603-8	2	48	08810	MESSERFLANSCH	1
7	06842	SCHEIBE	2	49	08740	REIBSCHEIBE (42BK-46B)	1
8	06684	S-MUTTER DIN 985-8	2	50-51	09017	MESSERTRÄGER KPL. SB=40 CM	1
9	08287	GELENKSPANNGRIF	2	51	00002	DREIECKMESSERSATZ, KPL. *	1
10-16	08863	HÖHENVERSTELLUNG, KPL.	1	52	06824	SCHRAUBE DIN 7981-B4,2x25	4
10	08712	ZUGSTANGE, LOSE	1	53	08399	WELLENSCHEIBE DIN 137-B8,4	2
11	08610	LAGERSCHEIBE	1	54	08670	SI-RING DIN471-A8,0x0,8	2
12	08781	O-RING 36x2	1	55	08654	SPANNSCHEIBE, LACK.	1
13	08605	VERSTELLKNOPF, LOSE	1	56	06460	SCHEIBE DIN 125-A10,5	1
14	08607	ZYLINDERSTIFT DIN 7 - 10x22	1	57	07486	SCHRAUBE S 933-3/8 UNF 1 3/4	1
15	08606	VERSTELLBOLZEN	1	63		Nicht verfügbar	
16	08609	DECKEL, ROT	1	64	08252	TRAGEGRIFF, LOSE	1
17	08670	SI-RING DIN471-A8,0x0,8	1	65	09049	FANGBOX-UNTERTEIL 40 +46	1
18	08276	BLENDE, BEDRUCKT	1	66	08280	SIEHE 08786	1
19	08277	SKALENRAD, BESCHRIFTET	1	67	06839	SCHEIBE DIN 9021-A6,4	2
20	08782	O-RING 12,1x2,7	1	68	08667	SCHRAUBE DIN 7981-B6,3x19	2
21	08282	HECKKLAPPE RAL 6001	1	69	08278	FANGBOX-OBERTEIL	1
22	08283	SIEHE 10016	1	71	09117	GEST.-UNTERTEIL, LACK.	1
23	06806	SCHRAUBE DIN 7976-B6,3x25	2	73	08775	UMLENKHALTER KPL. 42BK-46BA	1
24	09304	KLAMMER Z.SCHWELLE 40	2	74	08722	SCHRAUBE DIN 7981-3,5x13	1
25	08297	BEFESTIGUNGSWINKEL	2	75	09191	FORMSCHRAUBE 8x47	2
26	08669	BLECHSCHRAUBE NVM 2021 4X6	4	76	06465	SCHEIBE DIN 125-A8,4	2
27	06684	S-MUTTER DIN 985-8	1	77	08288	HOLMSpannGRIF	2
28	09681	PA-ISOLIERSCHEIBE 0,2	4	78	08746	HOLM OBERTeil (42BK-46BA)	1
29	08427	RIPPMUTTER M8-KI.10	2	81	08741	GASZUG KPL.(42BK-46BA)78540	1
30	09728	B & S - MOTOR 121707-3116/01	1	82	06443	LINSENSCHRAUBE	2
--	08885	AUFKLEBER ÖL EINFÜLLEN	1	83	06506	SKT-MUTTER D0555-M5	2
31	08296	FLANSCHRING (42BK/4-46BA/4)	1	ZUBEHÖR			
32	08426	SKT-SCHRAUBE DIN 931-8X75	2				
33	07500	SCHEIBE S 9021-A8,4x25x3	3				
34	08809	SKT-SCHRAUBE DIN 931-8X100	1				
35	08702	HINTERACHSE KPL. n/n	1				
36	08705	VORDERACHSE KPL. n/n	1				
37	08284	HALBLECH (42EK-42BK/4)	2				
38	09010	SIEHE 08299	2				
39	08711	VERBINDUNGSSTANGE, LOSE	1				
				09216	ZUBEHÖRSATZ, KPL.	1	
				06574	STECKSCHLÜSSEL DIN 659	1	
				06591	DREHSTIFT DIN 900-5x100	1	
				06012	RASENMÄHER MOTOROEL (1 Liter)	Option	

40 BK STD - Art.78535
bis Seriennummer **149899**